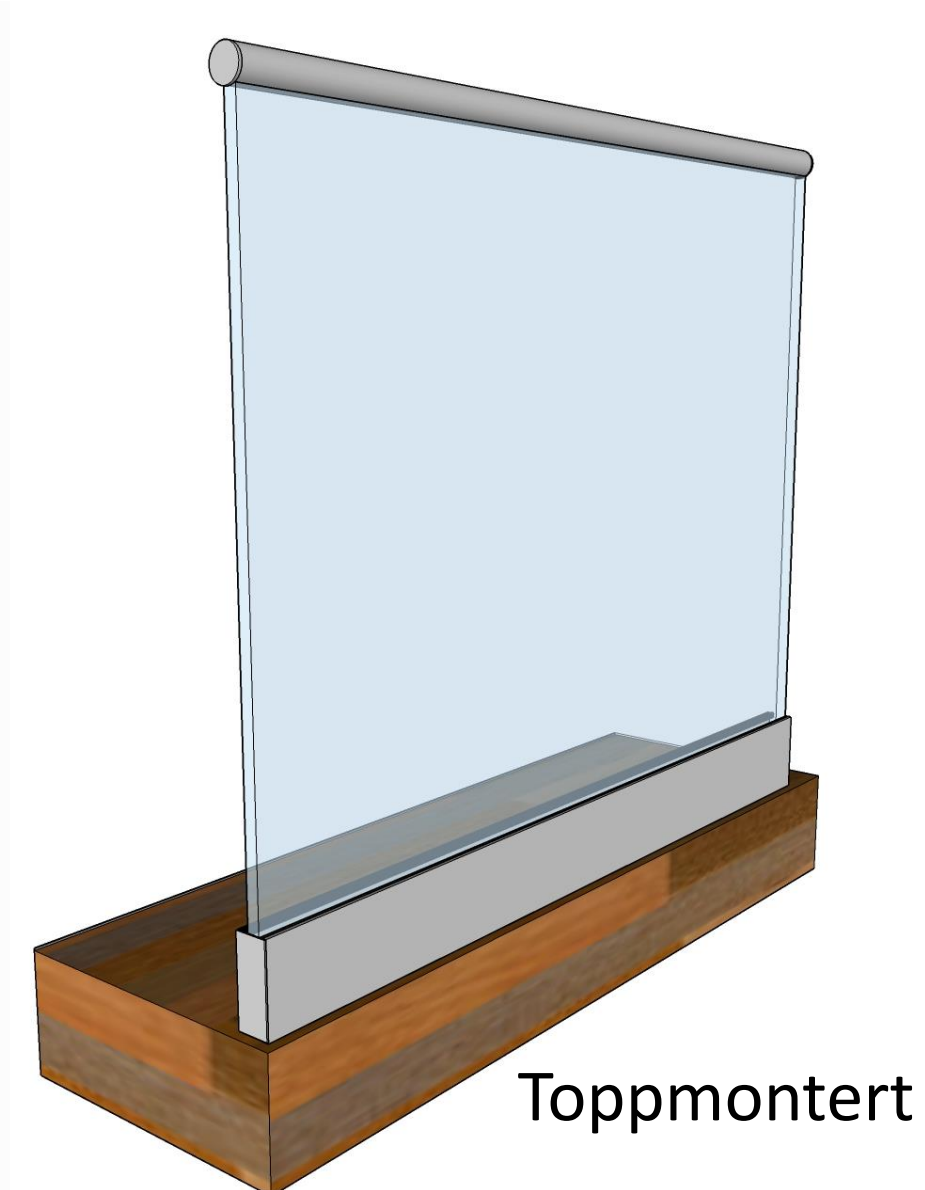
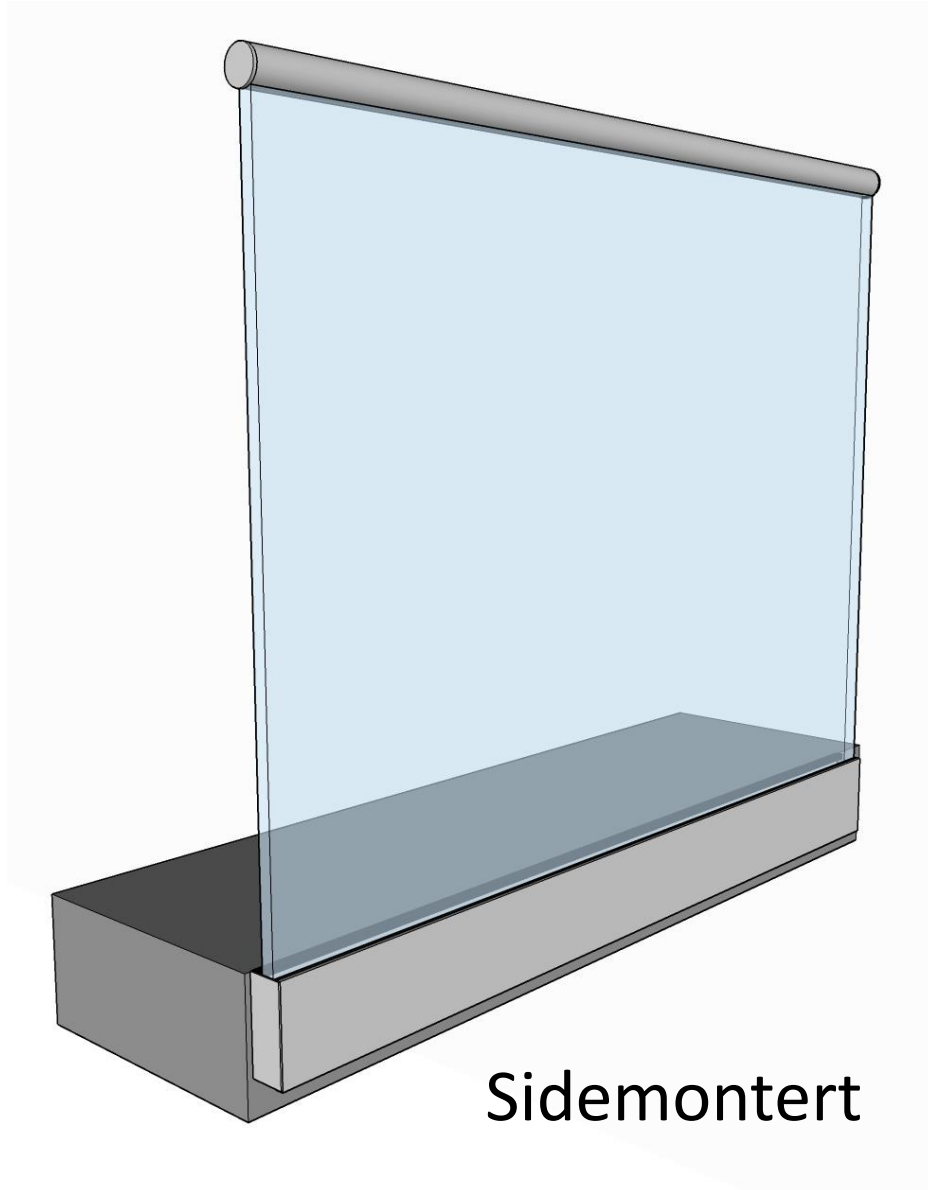
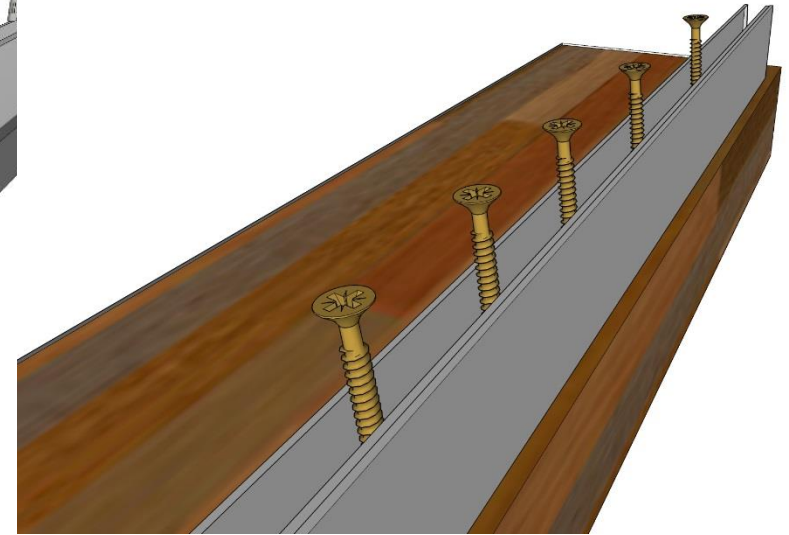
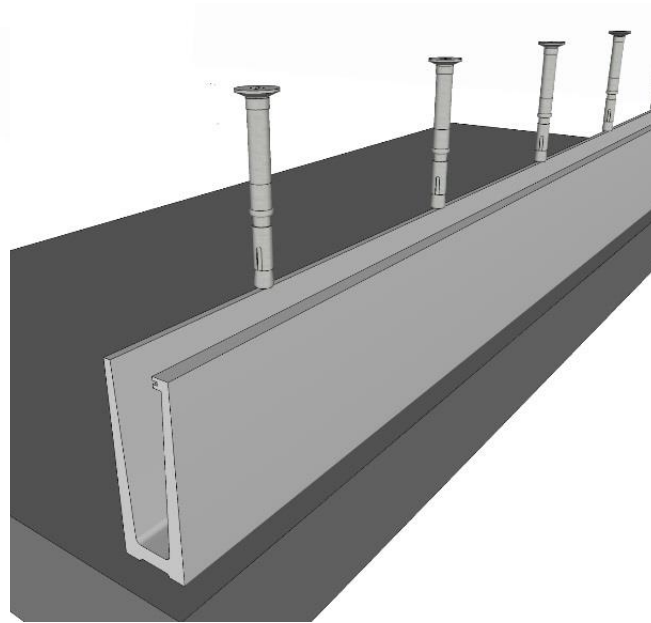
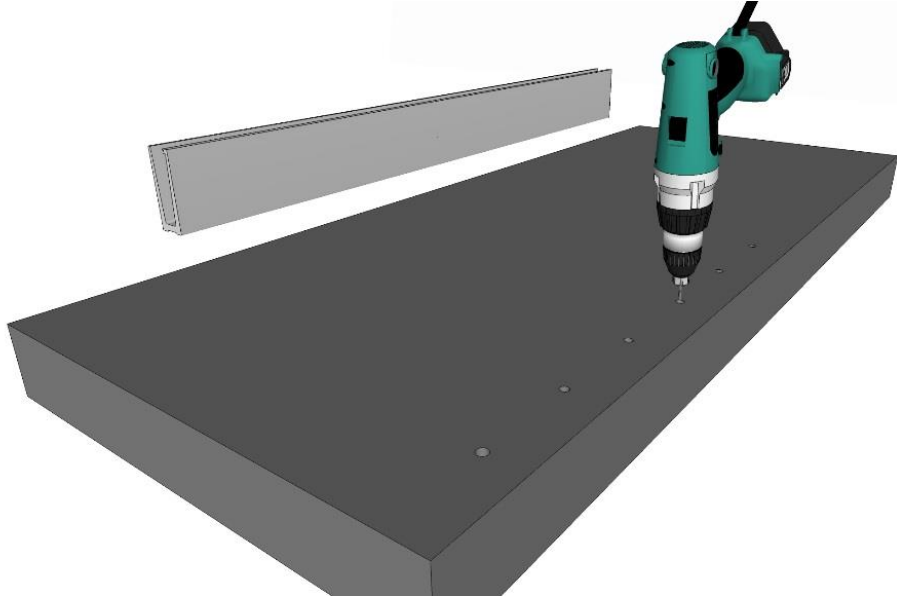


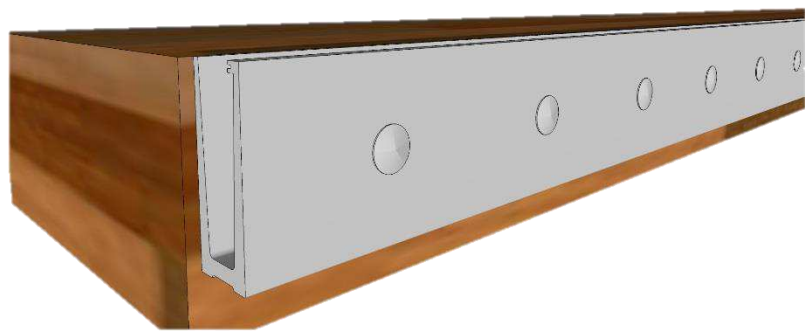
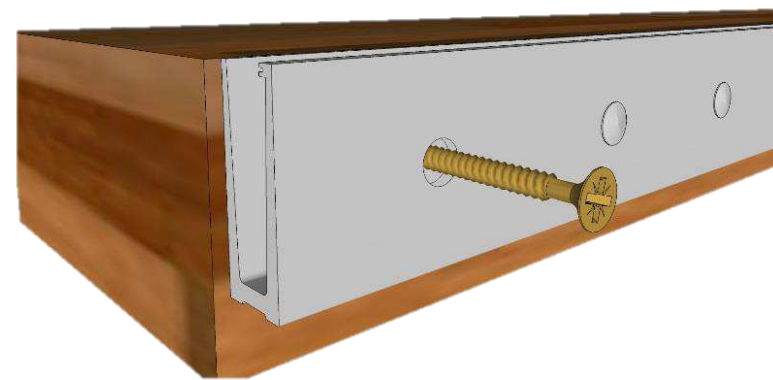
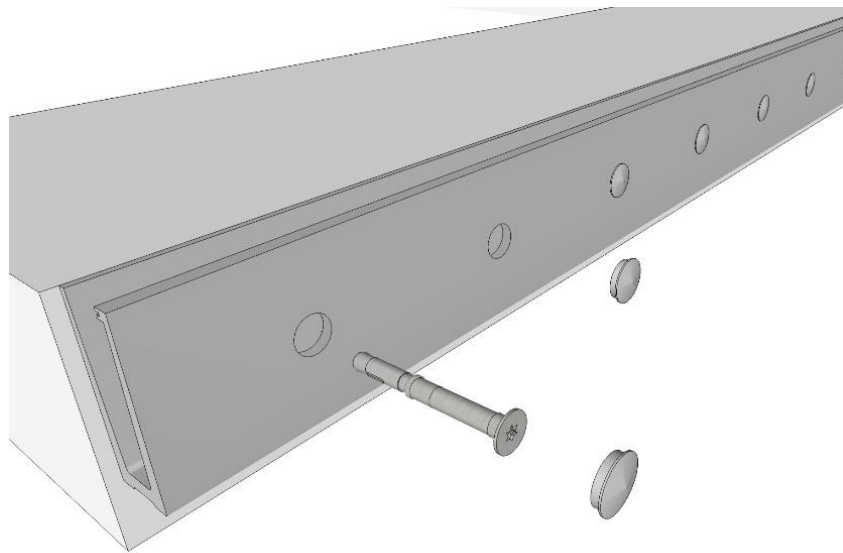
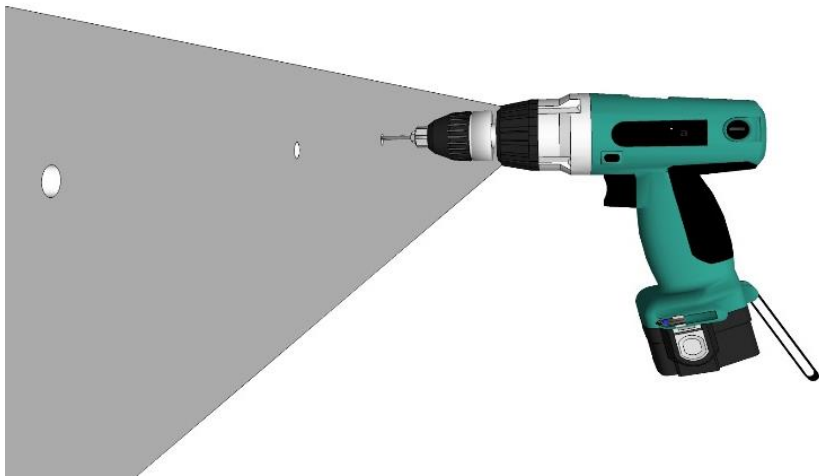
Monteringsanvisning: Stolpefritt glassrekkverk SLIM



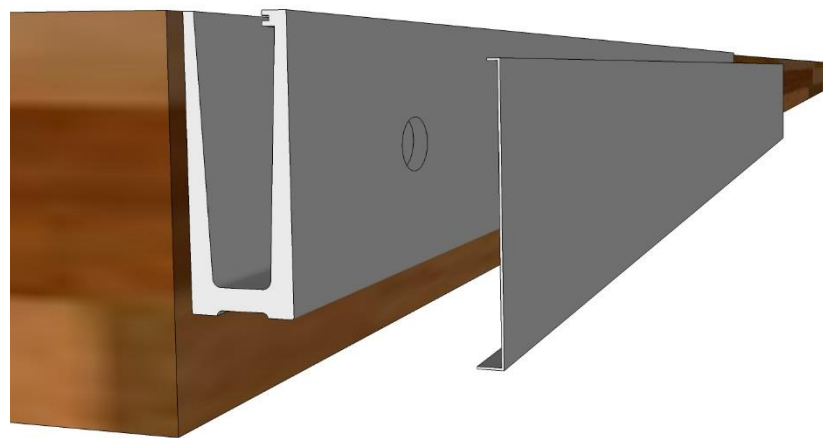
Innfestning toppmontert:



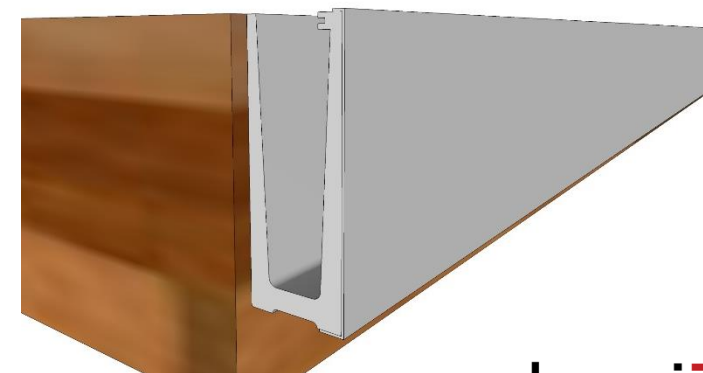
Innfestning sidemontert:



Alternativ med propper

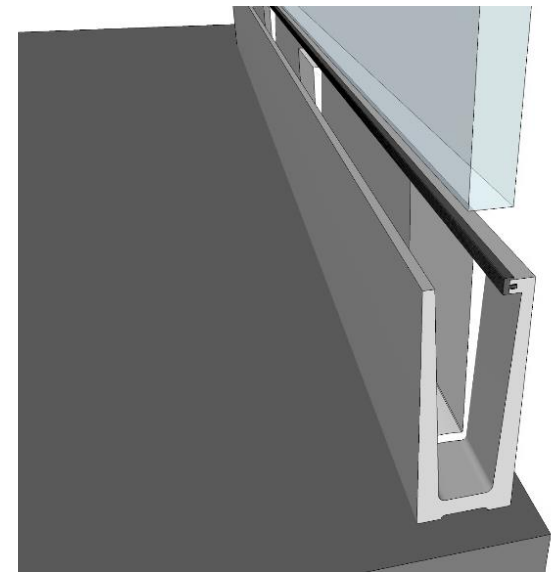
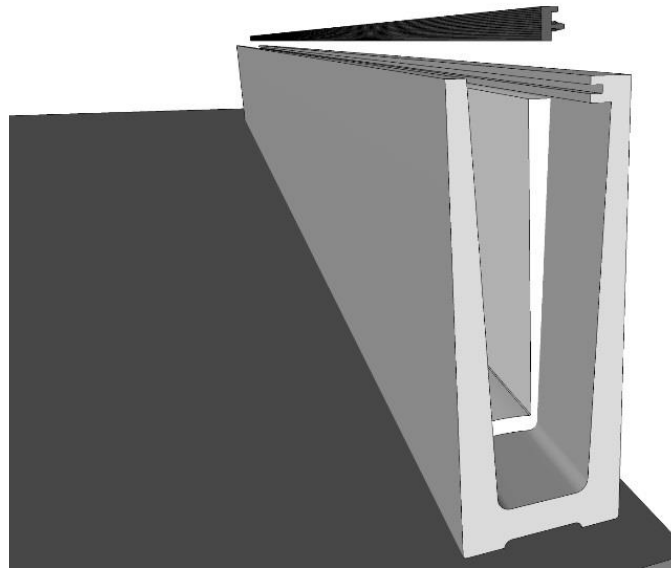
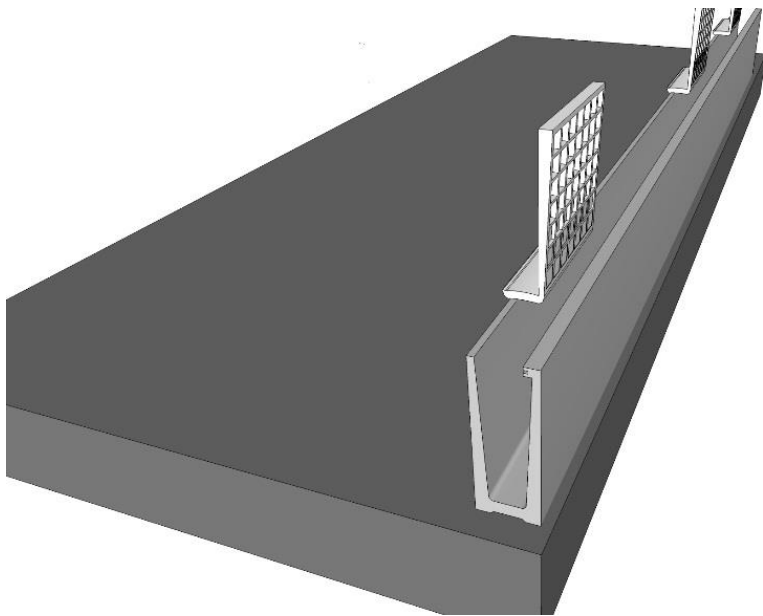


Alternativ med aluminiumsprofil, limes med Tec7 el.

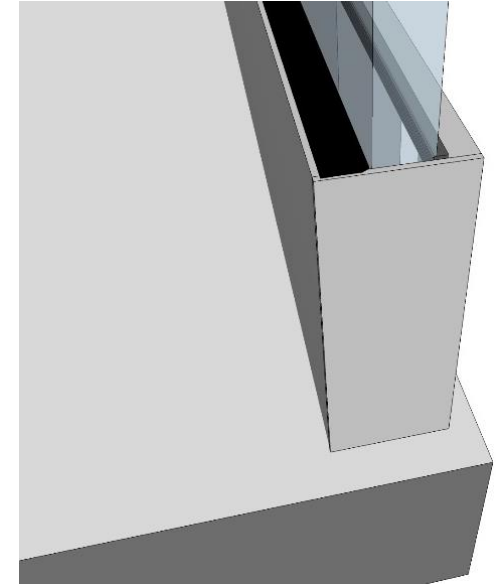
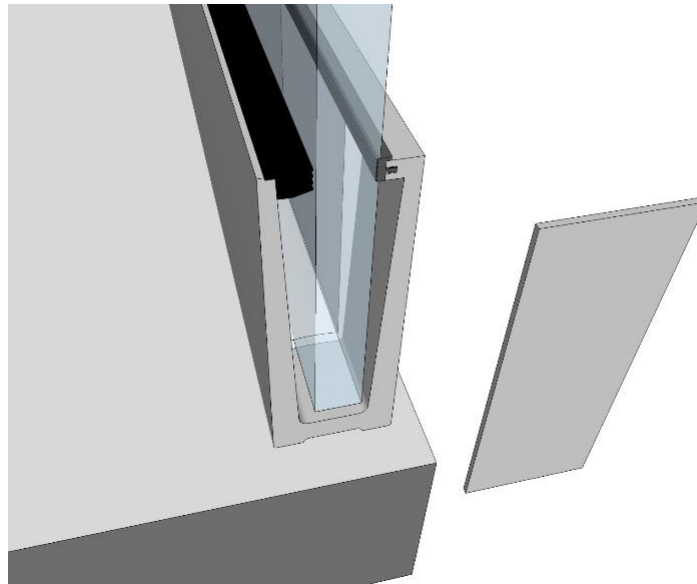
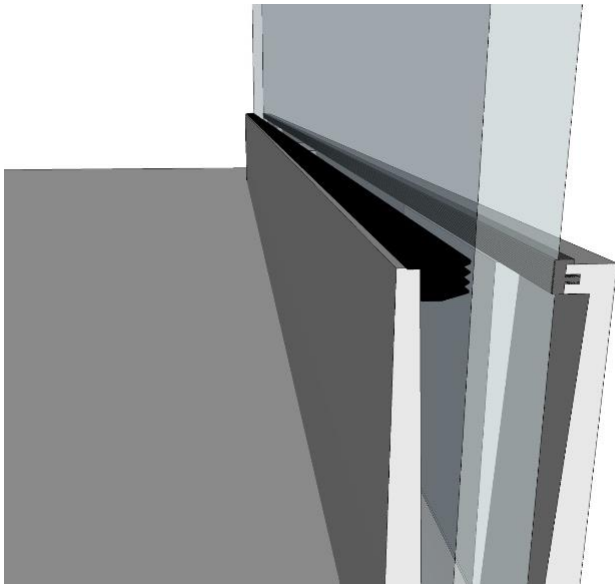
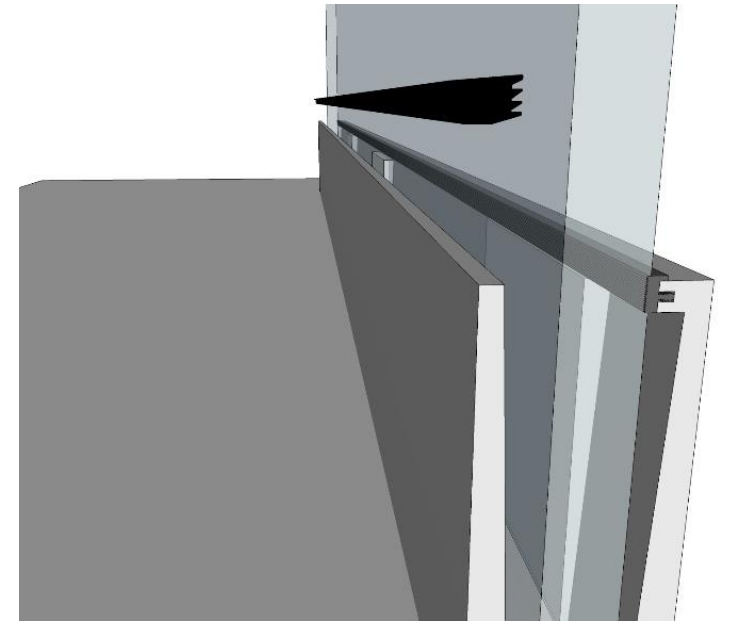
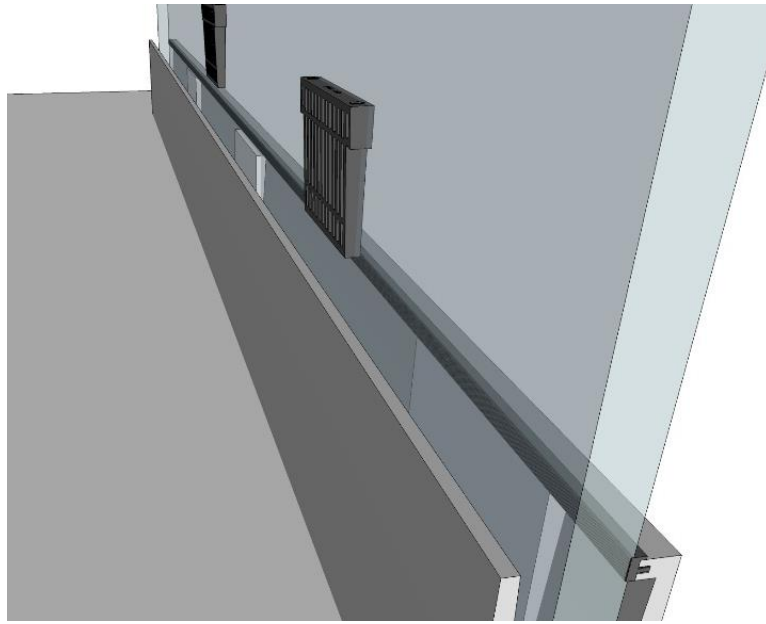


Montering av glass:

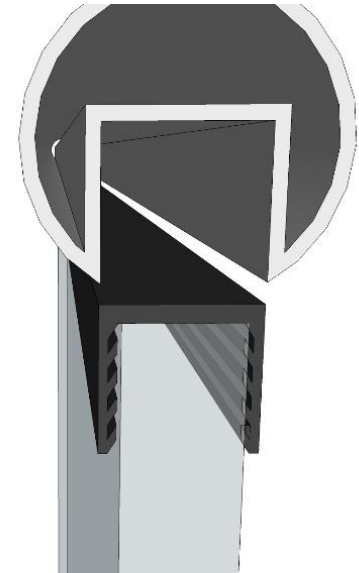
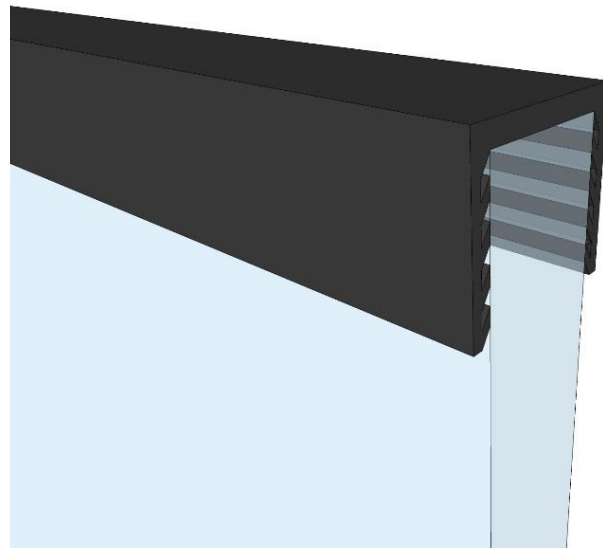
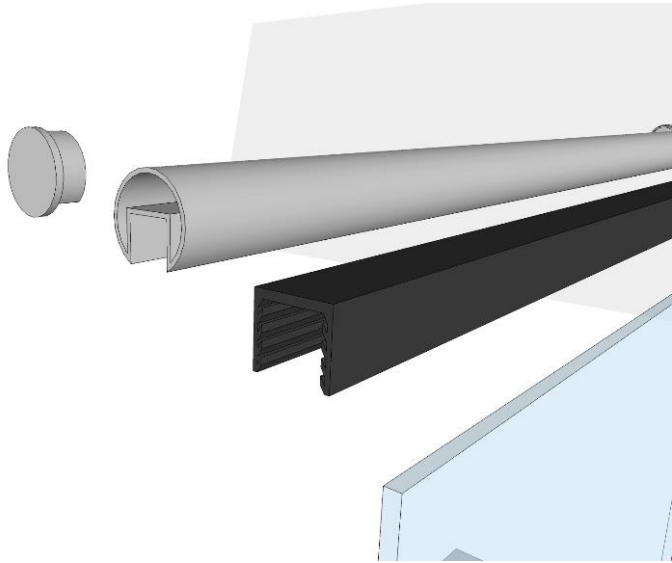
Vis forsiktighet ved håndtering av glassene. Glassene er 16,76mm herdet og laminerte sikkerhetsglass. Men, støt eller slag på kantene, spesielt under monteringen kan breste glassene.



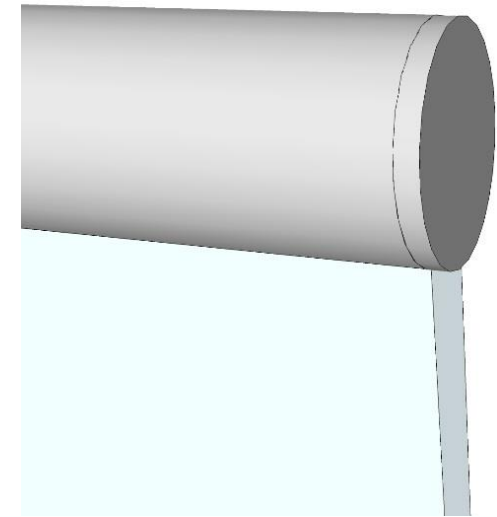
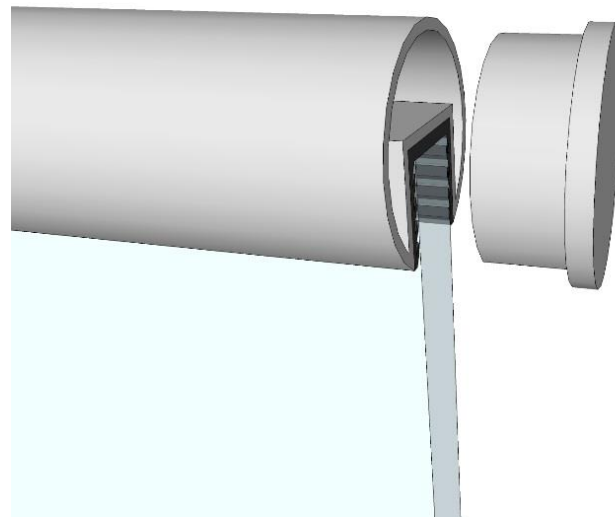
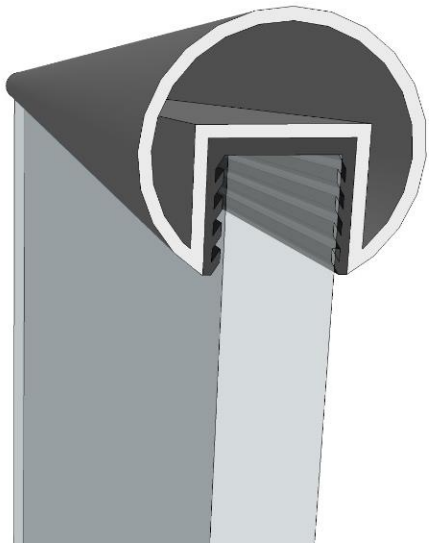
NB! Kilesett er for 3 meter ca. 2 kiler og 2 glasskuffer pr. glass.



Profildekslene limes på med Tec7 el.



Bruk litt såpevann for lettere montering av gummilist og håndløper.



Endedeksel limes på med Tec7 el.